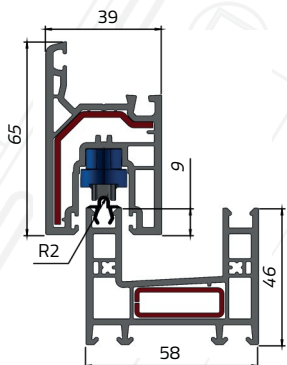


### PERFIL SOFTLINE 58CD - 39mm X 65mm



**CARRO PVC 02 H13 1R Ø15 AZUL SLIM** 30g  
hoja

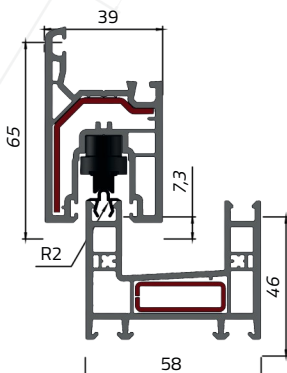
CÓD. BR00005      CARRO 15183

CAJA 400

**CARRO PVC 03 H13 2R Ø15 AZUL SLIM** 60g  
hoja

CÓD. BR00006      CARRO 15184

CAJA 400



**CARRO PVC 02 H13 1RC Ø18,5 FIT** 35g  
hoja

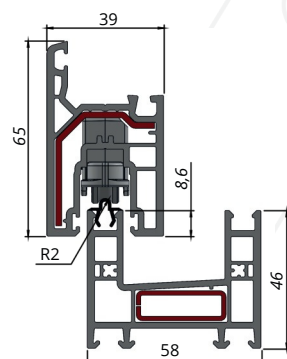
CÓD. BR00001      CARRO 16492

CAJA 400

**CARRO PVC 03 H13 2RC Ø18,5 FIT** 70g  
hoja

CÓD. BR00002      CARRO 16495

CAJA 400

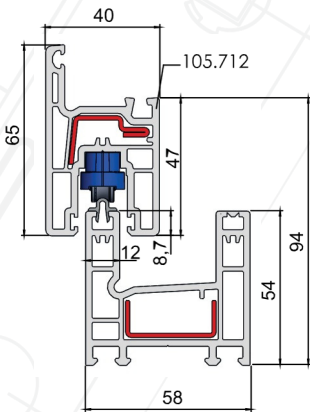


**CARRO ZAMAK 04 H23 CHANF45 1R Ø28** 110g  
par

CÓD. BR00032      CÓD. NUEVO

CAJA 200

### PERFIL EKOLINE - 105712 - 40mm X 65mm



**CARRO PVC 02 H13 1R Ø15 AZUL SLIM** 30g  
hoja

CÓD. BR00005      CARRO 15183

CAJA 400

**CARRO PVC 03 H13 2R Ø15 AZUL SLIM** 60g  
hoja

CÓD. BR00006      CARRO 15184

CAJA 400

**CARRO PVC 02 H13 1RC Ø18,5 FIT** 35g  
hoja

CÓD. BR00001      CARRO 16492

CAJA 400

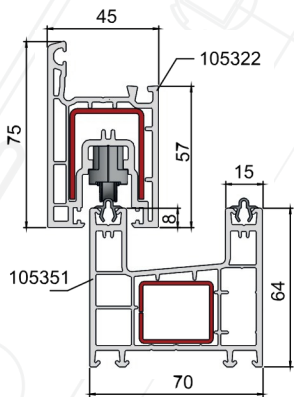
**CARRO PVC 03 H13 2RC Ø18,5 FIT** 70g  
hoja

CÓD. BR00002      CARRO 16495

CAJA 400

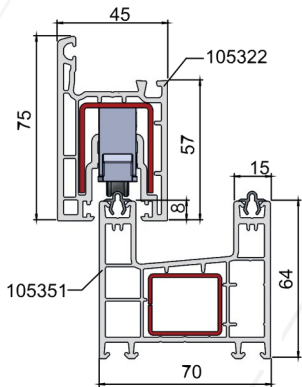


### PERFIL NOVA EKOSOL - 105322 - 45mm X 75mm



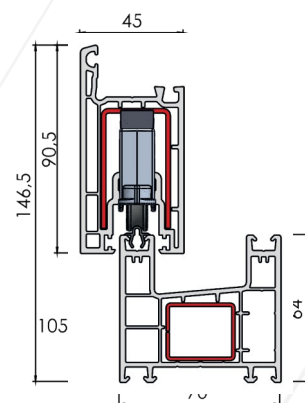
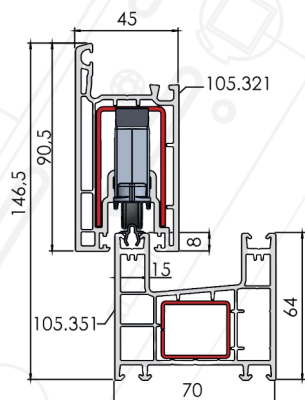
CARRO PVC 02 H15,5 1RC Ø20 GRIS		35g hoja
CÓD.	BR00003	CARRO 15878
CAJA 300		

CARRO PVC 03 H15,5 2RC Ø20 GRIS		70g hoja
CÓD.	BR00004	CARRO 15179
CAJA 300		



CARRO ZK 04 H30 Ø28 R2,75		110g hoja
CÓD.	BR00053	CÓD. NUEVO
CAJA 150		

**PERFIL NOVA EKOSOL - 105321 - 45mm X 90,5mm**



**CARRO ZK 04 H33 1R Ø40 R2,75** 130<sub>g</sub> hoja

CÓD.	CARRO: BR00024	CÓD.	CARRO: BR00021
	SUPLE 8MM: BR00044		SUPLE 8MM: BR00044

CAJA 150

**CARRO ZK 05 H33 2RC Ø40 EF PR R2,75** 230<sub>g</sub> hoja

CÓD.	CARRO: BR00031
	2 SUPLE 8MM: BR00044

CAJA 100

**CARRO FIJO CUADRUPL E BASCULANTE H33** 400<sub>g</sub> hoja

CÓD.	CARRO: BR00033
	4 SUPLE 8MM: BR00044

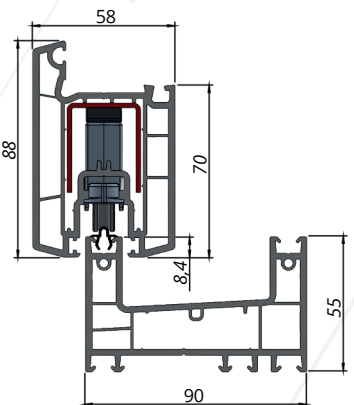
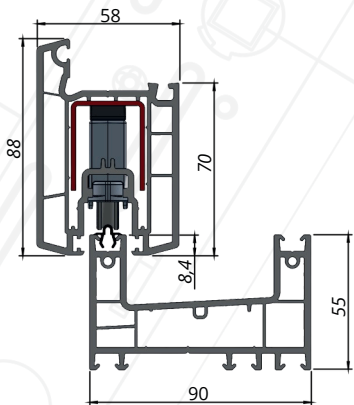
CAJA 40

**CARRO ZK 05 H30 2RC Ø40 EF PR R2,75** 300<sub>g</sub> hoja

CÓD.	CARRO: BR00055
	2 SUPLE 8MM: BR00044
	2 SUPLE 2MM: BR00041

CAJA 100

**PERFIL SOFTLINE 90CD - 105312 - 58mm X 88mm**



**CARRO ZK 04 H33 1R Ø40 R2,75** 130g  
hoja

CÓD.	CARRO: BR00024	CÓD.	CARRO: BR00021
	SUPLE 6MM: BR00043		SUPLE 6MM: BR00043

CAJA 150

**CARRO ZK 05 H33 2RC Ø40 R2,75** 230g  
hoja

CÓD.	CARRO: BR00031
	2 SUPLE 6MM: BR00043

CAJA 100

**CARRO FIJO CUADRUPLE BASCULANTE H33** 400g  
hoja

CÓD.	CARRO: BR00033
	4 SUPLE 6MM: BR00043

CAJA 40

**CARRO ZK 05 H30 2RC Ø40 EF PR R2,75** 300g  
hoja

CÓD.	CARRO: BR00055
	2 SUPLE 8MM: BR00044

CAJA 100