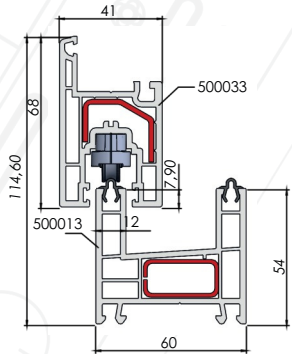


PERFIL EURO DESIGN 500033 - 41mm X 68mm



CARRO PVC 02 H13 1RC Ø18,5 FIT 35_g hoja

CÓD.	BR00001	CARRO	16492
------	---------	-------	-------

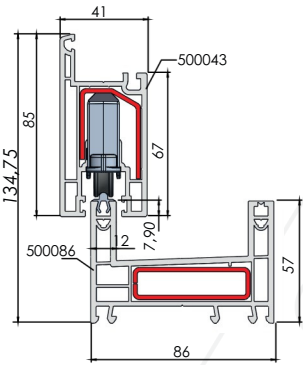
CAJA 400

CARRO PVC 03 H13 2RC Ø18,5 FIT 70_g hoja

CÓD.	BR00002	CARRO	16495
------	---------	-------	-------

CAJA 400

PERFIL EURO DESIGN 500043 - 41mm X 85mm



CARRO ZK 04 H33 1R Ø40 R2,75 130_g hoja

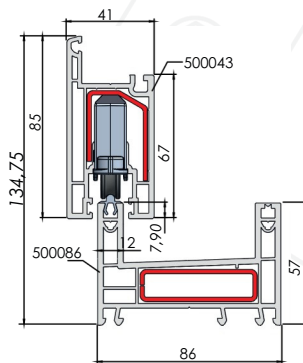
CÓD.	CARRO: BR00024	CÓD.	CARRO: BR00021
	SUPLE 4MM: BR00042		SUPLE 4MM: BR00042

CAJA 150

CARRO ZK 05 H33 2RC Ø40 R2,75 230_g hoja

CÓD.	CARRO: BR00031
	2 SUPLE 4MM: BR00042

CAJA 100



CARRO FIJO CUADRUPLE BASCULANTE H33 400_g hoja

CÓD.	CARRO: BR00033
	4 SUPLE 4MM: BR00042

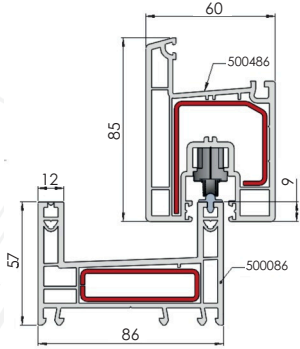
CAJA 40

CARRO ZK 05 H30 2RC Ø40 R2,75 300_g hoja

CÓD.	CARRO: BR00055
	2 SUPLE 6MM: BR00043

CAJA 100

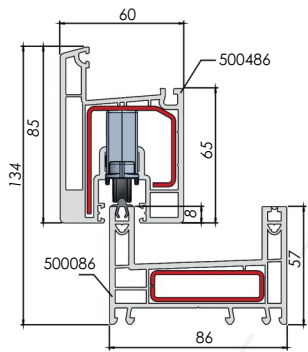
PERFIL HIGH DESIGN 500486 - 60mm X 85mm



CARRO PVC 02 H15,5 1RC Ø20 GRIS		35 _g hoja
CÓD.	BR00003	CARRO 15878
CAJA 300		

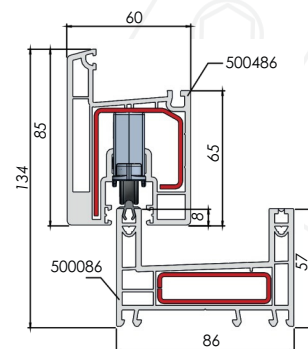
CARRO PVC 03 H15,5 2RC Ø20 GRIS		70 _g hoja
CÓD.	BR00004	CARRO 15179
CAJA 300		

PERFIL HIGH DESIGN 500486 - 60mm X 85mm



CARRO ZK 04 H33 1R Ø40 R2,75		130 _g hoja
CÓD.	BR00024	CÓD. BR00021
CAJA 150		

CARRO ZK 05 H33 2RC Ø40 R2,75		230 _g hoja
CÓD.	CARRO: BR00031	
CAJA 100		



CARRO FIJO CUADRUPLE BASCULANTE H33		400 _g hoja
CÓD.	BR00033	
CAJA 40		

CARRO ZK 05 H30 2RC Ø40 R2,75		300 _g hoja
CÓD.	CARRO: BR00055	
	2 SUPLE 2MM: BR00041	
CAJA 100		