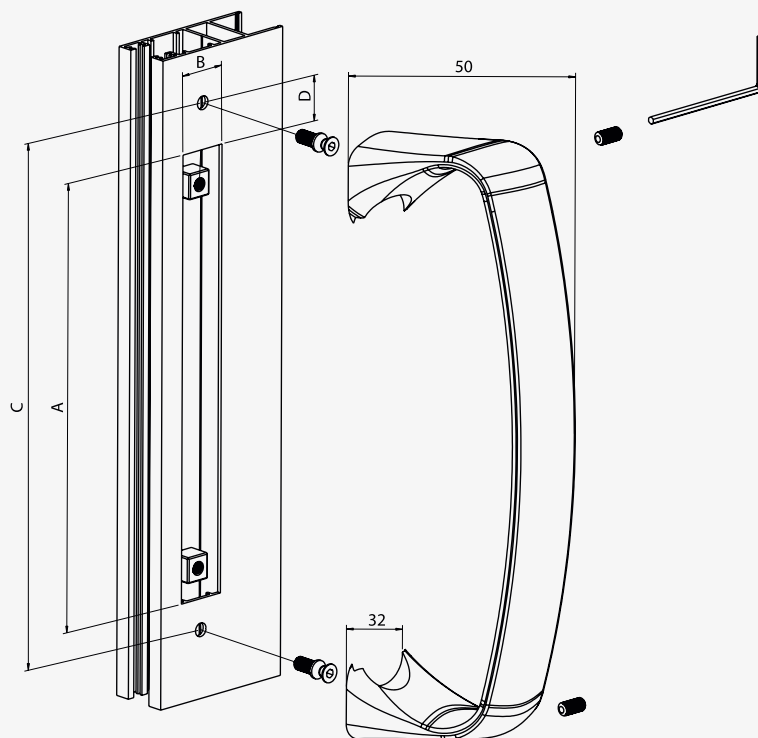


ÁGUEDA



REF.	A	B	C	D
4308	184	19,5	208,5	14,7
4309	172	19,5	208,5	25,8
2172	149	20	208,5	27,3

EMBALAGEM - PACKAGING  
EMPAQUETADO - EMBALLAGE

**12 unidades por caixa**  
12 pieces per box  
12 unidades por caja  
12 pieces par boîte

MATERIAIS - MATERIALS  
MATERIALES - MATERIAUX

**Alumínio injectado**  
Injected aluminium  
Alumínio injectado  
Aluminium injecté

FIXAÇÃO - FIXING  
FIJACIÓN - FIXATION

**Kit incluído**  
Kit included  
Kit incluido  
Kit inclus

ACABAMENTO - FINISHING  
ACABADOS - FINITION

**Lacado**  
Powder painting  
Lacado  
Laqué

NORMA - STANDARD  
NORMA - NORME

EN 1670