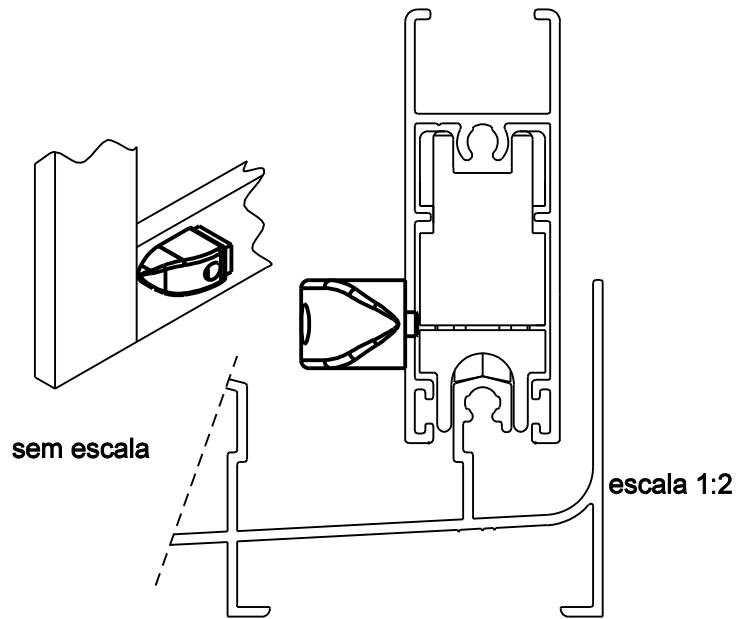


BATEDEIRA UNIVERSAL NY



Aplicação



Características

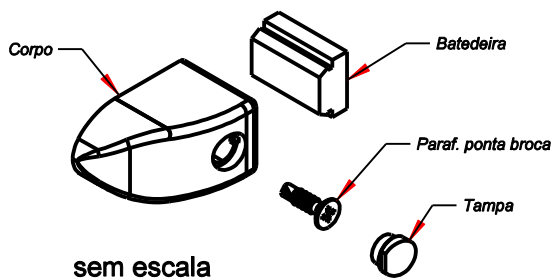
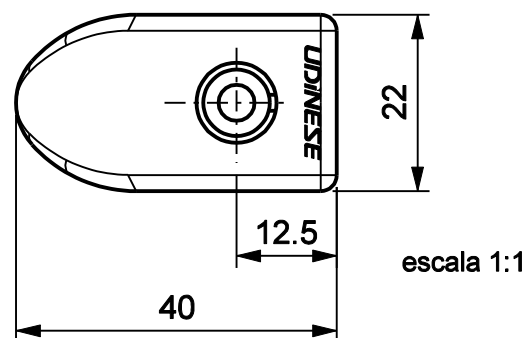
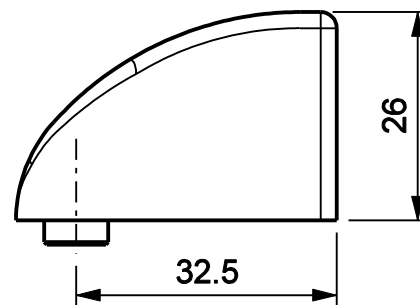
Componentes	Matéria-prima
Batedeira	Polímero
Tampa	Polímero
Batedeira	EPDM
Paraf. A4.2x16	Inox

Embalagem	8 batedeiras
	8 parafusos

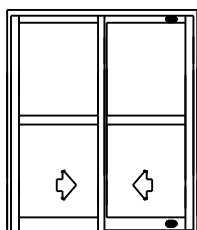
Componente de fixação	Dimensão	Qtde.
Parafuso	A 4.2x16 cha/ph/inox	1/pç

Codificação		
Cor	Udinese	Catálogo
BCO	9301848	BATUNIVENYBCOE8
PRT	9301849	BATUNIVENYE8

BATEDEIRA



USINAGEM (sem escala)



JANELA E PORTA DE CORRER

LUNA

*Todas as medidas em mm

UDINESE

220.4.2