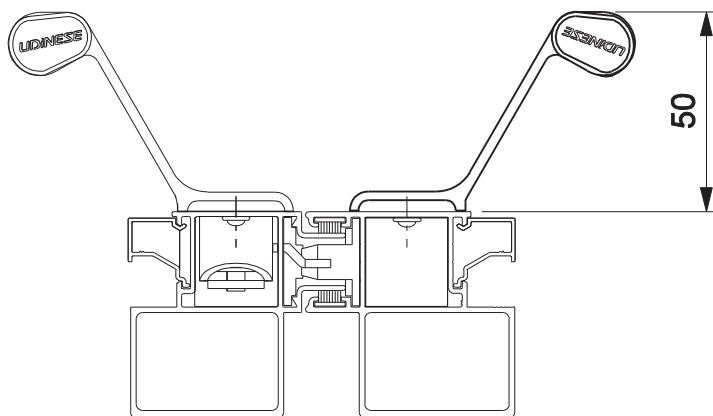


PUXADOR 656



Aplicação



escala 1:2

Características

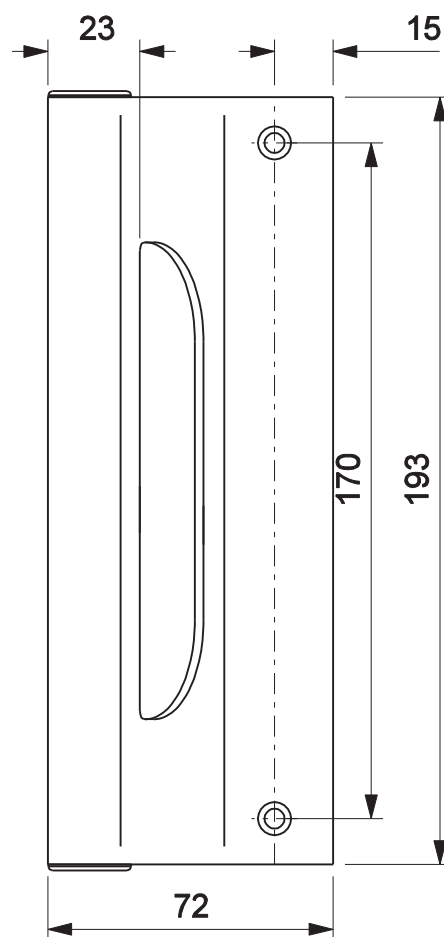
Componentes	Matéria-prima
Estrutura	Alumínio
Tampas	Polímero

Componente de fixação	Dimensões	Qtde
Rebite Pop	Ø4,7x12 cab. esc.	2

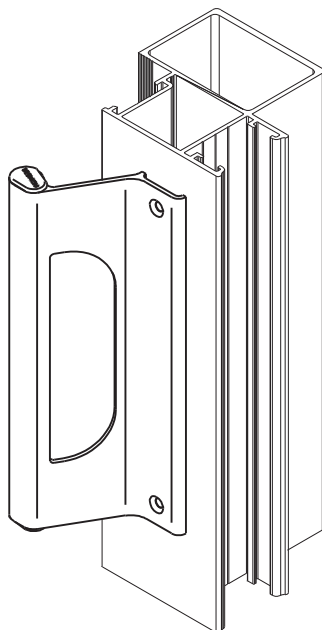
Embalagem	
	1 puxador
	2 rebites pop

Codificação			
Cor	Udinese	Catálogo	Alcoa
BCO	9203176	PUX656BCO	PUX 157
BP3	9209834	PUX656BP3	
PRA	9209726	PUX656PRA	
PTF	9209452	PUX656PTF	

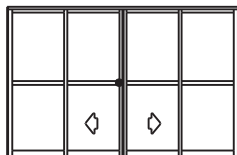
Obs.: pode ser aplicado junto com o puxador 656/2811



escala 1:2



sem escala



PORTA DE CORRER
LINHA SUPREMA

UDINESE