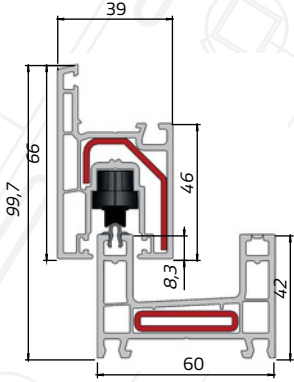


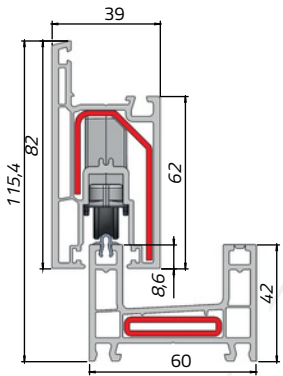
PERFIL EVOLUTION DRIVE 60 - 651010 - 39mm X 66mm



CARRO PVC 02 H13 1RC Ø18,5 FIT		35g hoja
CÓD.	BR00001	
CAJA 400		

CARRO PVC 03 H13 2RC Ø18,5 FIT		70g hoja
CÓD.	BR00002	
CAJA 400		

PERFIL EVOLUTION DRIVE 60 - 651030 - 39mm X 82mm

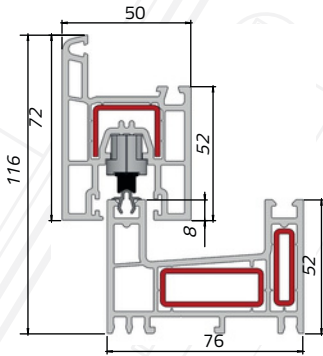


CARRO ZK 04 H33 1R Ø40 CHANF 45		130g hoja
CÓD.	BR00024	
CAJA 150		

CARRO ZK 05 H33 2RC Ø40 CHANF 45		230g hoja
CÓD.	BR00031	
CAJA 100		



PERFIL EVOLUTION DRIVE SF - 601128 - 50mm X 72mm

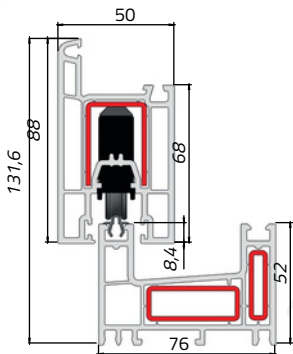


CARRO PVC 02 H15,5 1RC Ø20 GRIS		35g hoja
CÓD.	BR00003	
CAJA 300		

CARRO PVC 03 H15,5 2RC Ø20 GRIS		70g hoja
CÓD.	BR00004	
CAJA 300		



PERFIL EVOLUTION DRIVE SF - 601138 - 50mm X 88mm



CARRO ZK 04 H33 1R Ø40		130g hoja
CÓD.	CARRO: BR00024	CARRO: BR00021
	SUPLE 4MM: BR00042	SUPLE 4MM: BR00042
CAJA 150		

CARRO ZK 05 H33 2RC Ø40 EF PR		230g hoja
CÓD.	CARRO: BR00031	
	2 SUPLE 4MM: BR00042	
CAJA 100		